

GEBRAUCHSANWEISUNG

ELOFLEX D2

Lesen Sie diese Dokumentation, bevor Sie Ihren Eloflex gebrauchen, um sicherzustellen, dass Sie ihn auf eine Art und Weise nutzen, die sicher ist und weder Ihnen noch Ihrer Umgebung oder Ihrem Elektrorollstuhl schaden.



ELOFLEX

Danke und viel Glück

Vielen Dank, dass Sie sich für einen Eloflex Elektrorollstuhl entschieden haben. Es bedeutet uns sehr viel, denn unsere Vision ist es, den Alltag der Menschen ein wenig leichter zu gestalten und Menschen mit einer Einschränkung mehr Freiheit zu ermöglichen. Wir hoffen, dass Sie beides mit Hilfe Ihrem Eloflex erleben werden.

Wir glauben, dass Sie viel Freude an Ihrem neuen Elektrorollstuhl haben werden. Diese Bedienungsanleitung enthält wichtige Informationen zur Sicherheit, dem Gebrauch und der Pflege. Wir empfehlen Ihnen, das gesamte Dokument durchzulesen, bevor Sie Ihren Eloflex zum ersten Mal ausprobieren. Wir empfehlen ausserdem, dass Sie vor der eigentlichen Nutzung mit Ihrem Eloflex auf einer abgelegenen, offenen und ebenen Fläche üben. Der Elektrorollstuhl Eloflex ist für Benutzer mit vielen verschiedenen Bedürfnissen konzipiert. Ob der Eloflex für den Benutzer geeignet ist, sollte immer zusammen mit dem Händler entschieden werden. Eloflex übernimmt keine Verantwortung für Fälle, in denen der Elektrorollstuhl nicht an die Bedürfnisse des Benutzers angepasst sind.

Ein Eloflex sollte in erster Linie in seiner Standardausführung verwendet werden. Wenn der Elektrorollstuhl in irgendeiner Weise angepasst oder verändert werden muss, darf dies nur von Ihrem Assistenzcenter oder von Eloflex durchgeführt werden. Bitte beachten Sie, dass Schäden und Störungen, die durch Nichtbeachtung der Bedienungsanleitung oder durch mangelhafte Wartung entstehen, nicht von der Garantie abgedeckt sind.

Viel Glück und viel Freude mit Ihrem Eloflex.

Fahren Sie vorsichtig!



Inhalt	Seite
Bestimmungsgemässe Verwendung	3
Zusammenklappen	4
Demontieren und montieren	5
Montieren Sie den Joystick	6
Batterie aufladen	6
Ändern der Sitzbreite	7
Manuelles Fahren	7
Antikippvorrichtung	7
Joystick	8
Navigieren Sie durch die Menüs	9
Rückenlehne	10
Fussstütze	11
Anheben der Armlehnen	11
Transport und Lagerung	12
Fahren	13-14
Sicherheit	15-16
Technische spezifikationen	17
Kontaktangaben von Eloflex	17

Bestimmungsgemässe Verwendung

Modell Einteilung und bestimmungsgemässe Verwendung

Eloflex Elektrorollstühle sind entwickelt worden für Menschen, die nur schwer oder gar nicht gehen können, jedoch über das Sehvermögen, die körperlichen und geistigen Fähigkeiten zur Steuerung eines Elektrorollstuhls verfügen. Der Elektrorollstuhl Eloflex ist ausreichend kompakt und flexibel für den Einsatz in Innenräumen, aber auch für den Einsatz im Freien ist der Rollstuhl geeignet. Das Kapitel "Technische Daten" auf der Rückseite dieses Dokuments enthält Informationen zur Geschwindigkeit, zum Wenderadius, der Reichweite, der maximalen Tragfähigkeit und dem maximalen Gewicht des Nutzers. Wir empfehlen Ihnen, alle Sicherheitshinweise im Kapitel "Sicherheit" in diesem Dokument zu lesen.

Eloflex ist nach EN12184: 2014 - Klasse B (Innen- und Aussenbereich) geprüft und zugelassen wie auch nach ISO-7176, IEC60601 zugelassen. Die Batterien entsprechen zudem dem Anspruch der UN38.3. Die geltenden Anforderungen der MDR 2017/745 werden ebenfalls von den Eloflex Elektrorollstühlen erfüllt. Die Konformitätsbewertung der Klasse 1 / CE-Kennzeichnung wurde in Übereinstimmung mit Anhang VIII Kapitel III der MDR 2017/745 erteilt. Konformitätsbewertungsverfahren: Anhang II und Anhang III der MDR 2017/745. Die CE-Kennzeichnung wird ungültig, wenn Sie Ersatzkomponenten oder Zubehör verwenden, die nicht für dieses Produkt dieses Produkt.

Bedürfnisse

Der Zweck eines Eloflex Elektrorollstuhls ist es, eine Verletzung oder Behinderung zu kompensieren, weshalb er unter den folgenden Umständen empfohlen wird:

- Wenn der Nutzer nicht oder nur sehr eingeschränkt gehen kann oder wenn die Gehfähigkeit ihm es erschwert, sich in seiner eigenen Wohnung zu bewegen.
- Wenn die Notwendigkeit besteht, die Wohnung zu verlassen, um hinauszugehen oder um Orte aufzusuchen, um alltägliche Angelegenheiten zu erledigen.
- Wenn der Nutzer aufgrund seiner eingeschränkten Mobilität Schwierigkeiten hat, zur Arbeit zu gelangen oder diese auszuführen.

Es ist ratsam, Eloflex Elektrorollstühle sowohl in Innenräumen und im Freien zu verwenden, wenn die Verwendung von handbetriebenen Rollstühlen nicht möglich ist, aber ein sachgerechter Umgang mit Elektrorollstühlen noch möglich ist.

Zubehör

Der Lieferumfang umfasst eine Aufbewahrungstasche, welche sich unter dem Sitz befindet. Die Tasche wiederum enthält ein Ladegerät und eine weitere Tasche mit einfacheren Werkzeugen.

Hilfsmittel

Benutzen Sie den Elektrorollstuhl Eloflex nur im voll funktionsfähigen Zustand. Andernfalls gefährden Sie sich und andere. Die folgende Liste beschreibt bestimmte Situationen, die die Verwendbarkeit des Elektrorollstuhls beeinträchtigen können. Die Liste umfasst nicht alle möglichen Situationen. Den Rollstuhl beeinträchtigen können folgende Situationen:

- Benutzen Sie den Elektrorollstuhl nicht, wenn die Batterien defekt oder verformt sind.
- Benutzen Sie den Elektrorollstuhl nicht, wenn der Motor ruckelt oder abnormale Geräusche von sich gibt.
- Benutzen Sie den Elektrorollstuhl nicht, wenn die Bremsfunktion falsch zu sein scheint.
- Wenn Ihre Reifen abgenutzt sind, wenden Sie sich an Ihr Assistenzcenter oder an Ihren Händler.
- Wenn Sie Schäden am Sicherheitsgurt, der Armlehne, dem Sitz, der Rückenlehne, dem Joystick oder einem anderen Teil des Rollstuhls feststellen, wenden Sie sich an Ihr Assistenzcenter oder an Ihren Händler.
- Wenn Sie Schäden an der elektrischen Anlage feststellen (Kabel, Akku, Ladegeräte usw.), wenden Sie sich bitte an Ihr Assistenzcenter oder an Ihren Händler

Garantie des Herstellers

Im Rahmen der Eloflex-Garantie werden defekte Teile ersetzt, sofern der Schaden nicht vom Benutzer selbst verursacht wurde. Die Garantie deckt keine Schäden ab, die durch äußere Umstände wie Diebstahl, Missbrauch, Fehlgebrauch, Blitzschlag oder Veränderungen verursacht wurden.

Lebensdauer

Die geschätzte Lebensdauer eines Eloflex beträgt 5 Jahre. Allerdings wird die Lebensdauer des Produkts weitgehend davon beeinflusst, wie es verwendet und gehandhabt wird. Ein Eloflex kann eine viel längere Lebensdauer haben, wenn Sie ihn gut pflegen und nur entsprechend den Angaben in diesem Dokument verwenden.

Sicherheitsvorschriften und Risiken

LESEN SIE BITTE DIE SICHERHEITSHINWEISE AB SEITE 12, BEVOR SIE IHREN ELOFLEX BENUTZEN.



Zusammenklappen

Aufklappen

Schritt 1

Legen Sie den zusammengeklappten Stuhl auf den Boden, wie rechts dargestellt. Fassen Sie die Rückenlehne und ziehen Sie sie nach oben, um den Stuhl zu öffnen. Halten Sie sich mit einer Hand am Sitzpolster fest.



Schritt 2

Schliessen Sie die Verriegelung - dies ist sehr wichtig!



Zusammenklappen

Schritt 1

Öffnen Sie das Schloss wie in den Bildern rechts dargestellt.



Schritt 2

Legen Sie eine Hand auf die Vorderseite des Sitzpolsters. Fassen Sie die Oberseite der Rückenlehne mit der anderen Hand und klappen Sie sie nach vorne. Schieben Sie den Stuhl zusammen, wie den Abbildungen rechts zusammen.



Demontieren und montieren

Demontieren

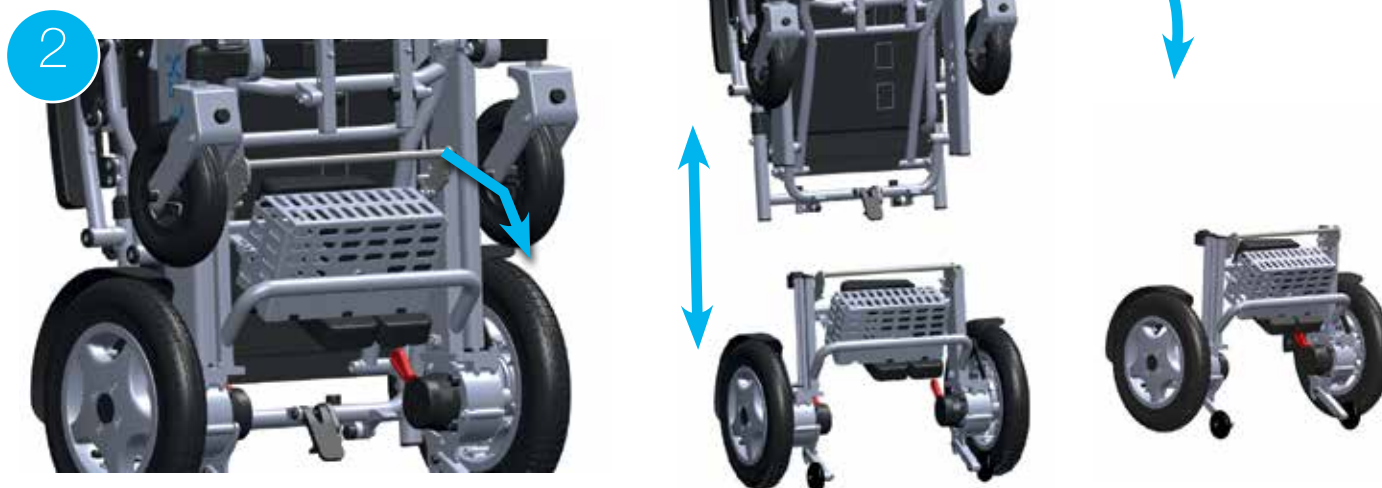
Schritt 1

Clappen Sie den Stuhl zusammen und stellen Sie ihn aufrecht hin. Achten Sie darauf, dass die Kippsicherungen nach vorne zeigen, wenn Sie den Stuhl anheben, damit das Unterteil aufrecht stehen kann.



Schritt 2

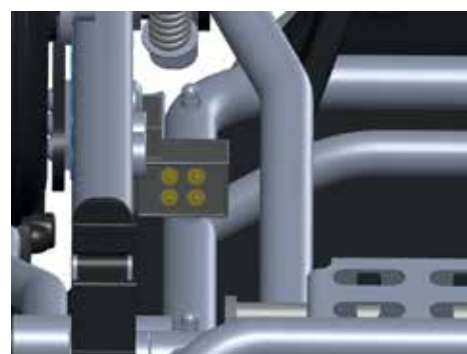
Drücken Sie den Griff der Verriegelungsmechanik nach unten und heben Sie dabei das Oberteil vom Unterteil ab. Das Oberteil steht dann mit Hilfe des Verriegelungshakens fest.



Assemble

Schritt 1

Heben Sie das Oberteil an und setzen Sie es mit Hilfe der Führungsschienen am Unterteil in die richtige Position. Der Verriegelungsmechanismus rastet automatisch ein. Beim Andocken des Oberteils wird der Verbinder angeschlossen.



Schritt 2

Clappen Sie den Stuhl wieder hoch. Es ist wichtig, dass Sie den Verriegelungshaken schliessen, bevor Sie den Elektrorollstuhl starten und benutzen.



Montieren Sie den Joystick

Schritt 1

Montieren Sie den Joystick in dem Rohr unter der Armlehne und ziehen Sie die Schraube in der gewünschten Position fest.



Schritt 2

Montieren Sie die Kabelstecker und drehen Sie sie vorsichtig, bis die Stifte in die Löcher eintreten und die Nuten in den beiden Steckern einrasten. Schrauben Sie dann die Hülsen an jedem Kontakt zusammen.



WICHTIG!

Achten Sie darauf, die Stifte im Stecker nicht zu beschädigen oder zu verbiegen.

Batterie aufladen

Schalten Sie zunächst Ihren Eloflex aus (alle Leuchtanzeigen am Joystick sollten aus sein). Schließen Sie das Ladegerät an die Buchse an der Vorderseite des Joysticks an. Achten Sie auf die korrekte Position der Kontakte. Stecken Sie dann den Netzkabelstecker des Ladegeräts in eine Steckdose.

Der Ladestatus wird durch eine Leuchtanzeige am Ladegerät angezeigt. Das rote Licht zeigt an, dass der Ladevorgang läuft. Nach etwa drei Stunden sind die Batterien zu 90 Prozent geladen. Der Rollstuhl kann nun wieder benutzt werden.

Nach etwa 5-8 Stunden leuchtet das Licht am Ladegerät grün. Das bedeutet, dass die Batterien vollständig aufgeladen sind. Während des Ladevorgangs wird das Ladegerät



warm. Das ist völlig normal. Der Ladevorgang sollte etwa fünf Stunden dauern, wenn drei Balken auf der Batterieanzeige am Joystick erloschen sind.

Die Batterien werden durch Erhaltungsladungen nicht beschädigt. Um die Lebensdauer der Batterien zu verlängern, empfehlen wir Ihnen jedoch, das Ladegerät von der Stromversorgung zu trennen, wenn die



WICHTIG!

Schliessen Sie NIEMALS das Ladegerät direkt an die Batterie an.

Batterien vollständig aufgeladen sind. Das Aufladen der Batterien kann bei bis zu -10 Grad erfolgen. Bei niedrigeren Temperaturen werden die Batterien nicht vollständig aufgeladen.

Wenn Sie Ihren Eloflex bei Minusgraden benutzen, beeinträchtigt dies die Reichweite. Bei -10 Grad kann sich die Reichweite beispielsweise um bis zu 50 % verringern.

Ändern der Sitzbreite

Sie können die Sitzbreite vergrössern, indem Sie die Armlehnen mit dem Verbreiterungssatz ausfahren. Die Sitzbreite kann um 5 oder 10 cm erhöht werden.

Schritt 1

Lösen Sie die Armlehnen auf jeder Seite ab, indem Sie die beiden Halterungen abschrauben.

Schritt 2

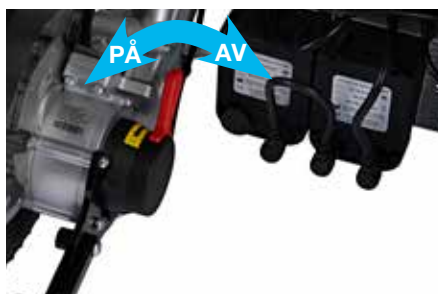
Montieren Sie die Verbreiterungshülse zwischen dem Stuhl und der Armlehne ein. Anschliessend bringen Sie die Armlehnen wieder an.



Manuelles Fahren

Schalten Sie den Elektrorollstuhl mit dem Joystick aus. Drücken Sie dann die roten Hebel an den Motoren (siehe Bild), um sie von den Magnetbremsen zu trennen. In dieser Position kann der Stuhl manuell gerollt werden.

Hinweis! Wenn der Benutzer den Stuhl ohne Hilfe benutzt, muss die Magnetbremse des Stuhls immer eingeschaltet sein.



WICHTIG!

**Treten Sie NIEMALS mit dem Fuss auf die roten Hebel.
Benutzen Sie nur Ihre Hände.**

Antikippvorrichtung

Der Kippschutz muss nicht nachgestellt werden. Überprüfen Sie den Zustand des Kippschutzes regelmäßig und stellen Sie sicher, dass die Muttern fest angezogen sind.



Joystick



1 2 3

- 1 **Geschwindigkeitsanzeige:** Alle Linien weiß = Höchstgeschwindigkeit.
- 2 **Wegstreckenzähler:** Dieser zeigt die zurückgelegte Strecke und die aktuelle Geschwindigkeit an.
- 3 **Batteriekontrolle:** Es wird angezeigt, wie viel Energie noch in den Batterien vorhanden ist. Wenn die Batterien voll geladen sind, erscheinen alle Balken weiß. Wenn sich die Batterien entladen, erlöschen die Balken nacheinander. Laden Sie die Batterien auf, wenn drei Balken erloschen sind.

USB-Anschluss

TIPP: Verwenden Sie den USB-Anschluss an der Unterseite des Joysticks, um Ihr Mobiltelefon aufzuladen.



Ladebuchse

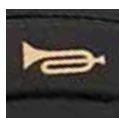
Licht



Joystick: Steuert die Geschwindigkeit und Richtung des Stuhls.



Ein- und Ausschalten: Drücken Sie diese Taste, um Ihren Eloflex ein- und auszuschalten.



Hupe: Drücken Sie die Hupe, um auf sich aufmerksam zu machen.



Geschwindigkeit erhöhen: Drücken Sie, um die Geschwindigkeit auf die maximale Geschwindigkeit zu erhöhen.



Geschwindigkeit reduzieren: Drücken Sie diese Taste, um die Höchstgeschwindigkeit des Stuhls zu verringern.



Licht ein/aus: Drücken, um das Licht ein- oder auszuschalten.

Navigieren Sie durch die Menüs

Einstellungen ändern

Sie können die Einstellungen des Rollstuhls ändern, z. B. die Sprache, die Lautstärke der Hupe und die Maßeinheiten.

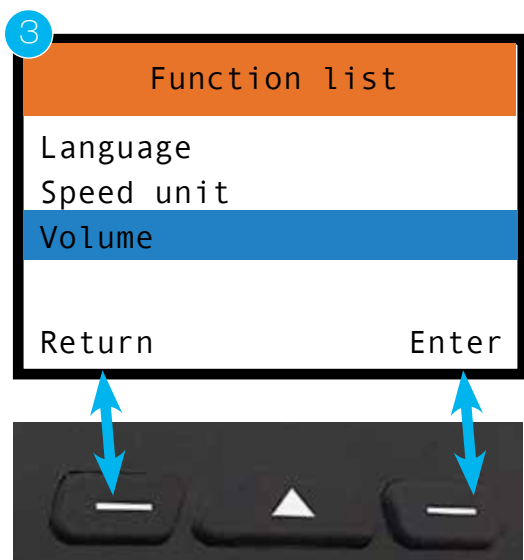
1. Um die Einstellungen aufzurufen, drücken Sie die rechte Multifunktionstaste. Daraufhin öffnet sich eine Liste mit mehreren Auswahlmöglichkeiten.



2. Bewegen Sie die Auswahlliste mit den Schnellwahltasten nach oben und unten.



3. Wählen Sie die Funktion mit der rechten Multifunktionstaste (Eingabe) oder gehen Sie mit der linken Multifunktionstaste (Zurück) einen Schritt zurück.



Rückenlehne

Einstellen der Rückenlehne

Stellen Sie die Neigung der Rückenlehne ein, indem Sie die Hebel an den Seiten nach unten drücken und den Winkel der Rückenlehne in eine bequeme Stellung bringen. Lassen Sie dann die Hebel los, um die Position zu fixieren.

Sie können zwischen einem Winkel von 2-22 Grad wählen.



Fussstütze

Zum leichteren Ein- und Aussteigen kann die Fussstütze wie unten gezeigt hochgeklappt werden.



Einstellen der Fußstütze

Sie können die Höhe der Fussstütze in zwei festen Positionen einstellen.

Entfernen Sie die schwarze Kunststoffabdeckung von den vier Muttern. **(1)**

Ziehen Sie die Halteschrauben an, während Sie die Mutter festhalten. **(2)**

Montieren Sie die Fussstütze wieder im gewünschten Montage Loch. Wenn die Fussstütze nicht in der angehobenen Position bleibt, können die Befestigungsschrauben solange weiter anziehen bis die Fussstütze gut befestigt ist. **(2)**



Anheben der Armlehnen

Um die Armlehnen nach oben und unten anzuheben, müssen Sie zunächst die Verriegelung mittel halber Umdrehung lösen. Heben Sie dann die Armlehnen an.



Es ist wichtig, dass Sie die Armlehnen verriegeln, wenn Sie sie wieder herunterklappen, indem Sie den Verriegelungshebel wieder eine halbe Umdrehung zurückdrehen.



Transport und Lagerung

- Zum Anheben des Stuhls wird empfohlen, den Stuhl zunächst zusammenzufalten.
- Ein zusammengefalteter Stuhl kann in den Kofferraum eines Autos gelegt oder in einen Schrank gestellt werden.
- Wenn der Stuhl eine Zeit lang nicht benutzt werden sollte, empfehlen wir, die Batterien vollständig aufzuladen, bevor der Stuhl beiseitegestellt wird.
- Der Stuhl sollte in einem frostfreien, trockenen und gut belüfteten Raum gelagert werden. Lagertemperatur 0-30 Grad.
- Beim Transport mit dem Bus oder einem Behindertentransport muss der Eloflex an den in den Bildern unten gezeigten Befestigungspunkten angebracht werden. Beachten Sie, dass der Eloflex nicht als Autositz getestet ist. Wir empfehlen daher immer, auf die eigenen Sitze des Autos umzusteigen.
- Wenn der Rollstuhl im Flugzeug transportiert werden soll, erkundigen Sie sich bitte bei Ihrer Fluggesellschaft. Eloflex folgt den Empfehlungen der IATA.



Sicherheitshinweise für das Fahren

Es besteht Verletzungsgefahr durch Kippen des Rollstuhls.

- Fahren Sie nur an Steigungen, die nicht über die maximal zulässige Steigung überschreiten
- Verwenden Sie bei Fahrten mit dem Eloflex immer einen Kippschutz
- Fahren Sie bergab immer mit einer geringeren Geschwindigkeit
- Vermeiden Sie Bereiche, in denen die Gefahr von Vereisung oder glatten Oberflächen besteht
- Versuchen Sie nie, mit Ihrem Elektrorollstuhl Treppen hinauf- oder hinunterzufahren
- Fahren Sie niemals über Hindernisse, die höher sind als die empfohlene maximale Höhe
- Vermeiden Sie schnelle Bewegungen mit dem Joystick und plötzliche Änderungen der Fahrtrichtung während der Fahrt

Gefahr des Steckenbleibens an abgelegenen Stellen.

- Ein Benutzer mit stark eingeschränkter Mobilität sollte nicht allein längere Strecken im Freien zurücklegen

Verletzungsgefahr, wenn während der Fahrt ein Fuss von der Fusstütze abrutscht und unter den Elektrorollstuhl gerät.

- Stellen Sie Ihre Füße während der Fahrt immer mittig auf die Fusstütze

Verletzungsgefahr durch Kollision mit anderen Gegenständen in engen Passagen.

- Befahren Sie enge Passagen mit geringster Geschwindigkeit und größter Aufmerksamkeit

Es besteht die Gefahr, dass der Rollstuhl umkippt, wenn die Kippschutzvorrichtungen entfernt, beschädigt oder an einer von der Standardbefestigung abweichenden Position montiert wurde.

- Die Kippsicherungen müssen immer montiert sein, wenn der Elektrorollstuhl benutzt wird
- Die Kippsicherungen funktionieren nur auf festem Untergrund. Auf weichem Untergrund, wie z. B. Rasen und Schnee kann der Kippschutz seine Wirkung verlieren. Fahren Sie deshalb auf weichem Untergrund besonders vorsichtig.



Fahren

Lesen Sie

Der Benutzer muss diese Sicherheits- und Fahrhinweise lesen, bevor er den Elektrorollstuhl Eloflex benutzt.

Üben

Übung macht den Meister. Trainieren Sie das Fahren Ihres Eloflex zusammen mit einer Hilfsperson, indem Sie auf einer Freifläche vorzugsweise im Freien beginnen, bevor Sie Ihren Elektrorollstuhl unter anderen Menschen in Geschäften oder Restaurants usw. benutzen.

- Fahren Sie vorwärts, indem Sie den Joystick langsam nach vorne bewegen.
- Halten Sie an, indem Sie den Joystick loslassen.

Rückwärtsfahren

Fahren Sie rückwärts, indem Sie den Joystick langsam rückwärts bewegen. Um anzuhalten, lassen Sie den Joystick los. Denken Sie daran, dass Sie immer nach hinten schauen, bevor Sie rückwärtsfahren, um sicher zu sein, dass keine Person oder Sache im Weg ist.

Drehen

Drehen Sie sich, indem Sie den Joystick leicht seitwärts bewegen. Achten Sie darauf, dass sich beim Drehen nichts im Weg steht.

Wenden

Wenden Sie während der Fahrt, indem Sie den Joystick sanft seitlich in die gleiche Richtung bewegen, in die Sie abbiegen wollen. Verringern Sie immer die Geschwindigkeit beim Wenden.

Hindernis

Üben Sie das Ausweichen und Überholen von Hindernissen. Bewegen Sie den Joystick beim Vorwärtsfahren seitlich, um Hindernissen auszuweichen. Denken Sie daran, die Geschwindigkeit zu verringern, wenn Sie Hindernissen nähern.

Schnelles Fahren

Schnelles Fahren: Drücken Sie den Joystick in der Vorwärtsposition, wenn Sie schnell fahren wollen. Denken Sie daran, den Joystick einzuziehen und die Geschwindigkeit zu drosseln, sobald Sie sich unsicher fühlen, egal ob Sie abbiegen oder sich einem Hindernis nähern.

Hindernisse überfahren

Fahren Sie über Hindernisse hinweg: Fahren Sie langsam an das Hindernis heran und stellen Sie sicher, dass die Vorderräder in Fahrtrichtung stehen. Bewegen Sie dann den Joystick langsam nach vorne und lehnen Sie sich dabei nach hinten, um über das Hindernis zu fahren. Eloflex ist getestet und zugelassen für Hindernisse bis zu einer maximalen Höhe bis zu 6 cm.

Fahren am Hang

Fahren an Hängen: Versuchen Sie auf einer geneigten Fläche gerade hoch oder runterzufahren. Neigen Sie sich beim Aufwärtsfahren leicht nach vorne und beim Abwärtsfahren nach hinten, um den Schwerpunkt zu halten. Vermeiden Sie nach Möglichkeit seitliches Fahren und gleichen Sie eine seitliche Neigung durch die Neigung in die entgegengesetzte Richtung aus. Fahren Sie an Hängen immer langsam. Vermeiden Sie Oberflächen, die um mehr als 9 Grad geneigt sind.

Aufzüge

Benutzen Sie den Aufzug: Achten Sie auf die Breite der Aufzugstür und wie schnell die Tür geschlossen wird, bevor Sie den Aufzug betreten. Denken Sie daran, dass Sie eventuell rückwärts aus dem Aufzug fahren müssen, wenn er nicht breit genug ist, um sich umzudrehen.

Fahren auf der Strasse

Fahren Sie auf der Strasse: Fahren Sie hauptsächlich auf Gehwegen, Geh- und Radwegen und schliesslich auch auf verkehrsreichen Fahrbahnen mit Ihrem Eloflex.

Überqueren der Fahrbahn

Überqueren der Fahrbahn: Wählen Sie, wenn möglich, immer einen Fussgängerstreifen, um die Strasse zu überqueren. Achten Sie aufkreuzende Fahrzeuge. Benutzen Sie abgeschrägte Teile des Bürgersteigs, wenn vorhanden. Vermeiden Sie Bordsteinkanten, die höher als 6 cm sind.

Allgemeine Sicherheitshinweise

Es besteht die Gefahr von Personenschäden, wenn der Elektrorollstuhl für andere Zwecke als die, welche in diesem Dokument beschrieben sind, genutzt wird.

- Verwenden Sie den Elektrorollstuhl nur entsprechend den Anweisungen in dieser Anleitung (siehe oben, Kapitel "Typ Klassifizierung und bestimmungsgemäße Verwendung")

Es besteht die Gefahr von Personenschäden, wenn der Elektrorollstuhl bei eingeschränkten Fahrfähigkeiten verwendet wird.

- Benutzen Sie den Rollstuhl nicht, wenn Ihre Fahrfähigkeiten beeinträchtigt sind, z. B. durch Krankheit, Medikamente oder Alkohol.

Es besteht Verletzungsgefahr, wenn der Elektrorollstuhl ungewollt bewegt wird.

- Schalten Sie den Rollstuhl vor dem Ein- und Aussteigen aus oder wenn die Gefahr besteht, dass Sie eine andere Person oder ein Gegenstand mit dem Joystick in Berührung kommen könnte.
- Wenn die Motoren ausgekuppelt sind, funktionieren die Bremsen nicht. Deshalb darf der Rollstuhl nur auf ebenem Gelände geschoben werden und niemals bei Steigungen. Lassen Sie den Elektrorollstuhl niemals mit ausgekuppelten Motoren in oder an Hängen stehen.

Es besteht Verletzungsgefahr, wenn der Elektrorollstuhl während der Fahrt z. B. mit dem Ein- / Aus-Taster oder durch Abreißen eines Kabels ausgeschaltet wird, da er mit einem harten Ruck stoppt.

- Lassen Sie den Joystick während eines Notfalls los, dann stoppt der Rollstuhl automatisch.

Es besteht Verletzungsgefahr durch Stürze aus dem Rollstuhl.

- Bewegen Sie sich nicht nach vorne, beugen Sie sich nicht nach vorne zwischen die Knie und lehnen Sie sich nicht über die Rollstuhlkante, um z. B. Gegenstände zu erreichen.
- Legen Sie immer einen Sicherheitsgurt an und stellen Sie ihn vor jeder Fahrt neu ein.
- Fahren Sie so nah wie möglich an den neuen Sitz heran, wenn Sie auf einen anderen Sitzplatz umsteigen.

Es besteht Verletzungsgefahr, wenn die maximal zulässige Belastung überschritten wird.

- Beachten Sie die maximal zulässige Zuladung (siehe Kapitel "Technische Daten" auf der Rückseite dieses Dokuments).
- Der Elektrorollstuhl darf nur von einer Person genutzt werden. Benutzen Sie den Rollstuhl niemals zum Transport von mehr als einer Person gleichzeitig.

Es besteht Verletzungsgefahr und die Gefahr von Schäden am Rollstuhl, wenn sich die Verriegelung beim Falten löst.

- Wenn die Verriegelung des Elektrorollstuhls nicht richtig eingerastet ist, kann der Rollstuhl bei der Benutzung plötzlich zusammenklappen, wodurch Sie aus dem Rollstuhl fallen können.
- Vergewissern Sie sich immer, dass der Verriegelungshaken in der richtigen Position ist, bevor Sie den Elektrorollstuhl benutzen. Beim Falten des Rollstuhls besteht Verletzungsgefahr und Quetschgefahr.
- Falten und heben Sie den Elektrorollstuhl immer so, wie es in der Gebrauchsanweisung beschrieben ist.
- Achten Sie darauf, dass beim Falten und Entfalten nichts zerquetscht wird.

Es besteht Verletzungsgefahr und die Gefahr von Schäden am Rollstuhl, wenn er in Feuchträumen eingesetzt wird.

- Der Elektrorollstuhl darf nicht während dem Duschen benutzt werden.
- Der Elektrorollstuhl darf nicht während dem Baden benutzt werden.



Sicherheit

Überqueren von Bahngleisen

Überqueren Sie die Bahngleise immer gerade von vorne, niemals schräg von der Seite. Überqueren Sie die Bahngleise nie allein, haben Sie immer jemanden dabei, der Ihnen helfen kann.

Scharfe Kanten

Seien Sie vorsichtig, wenn Sie an steilen Hängen fahren, da die Gefahr besteht, dass der Stuhl brechen kann. Eloflex ist getestet und zugelassen für Steigungen mit einem von maximal 9 Grad. Nehmen Sie immer jemanden mit, der Ihnen helfen kann.

Hohe Kanten

Seien Sie vorsichtig, wenn Sie eine Kante hochfahren oder ausfahren. Eloflex ist getestet und zugelassen für Kanten bis zu maximal 6 cm. Haben Sie immer jemanden dabei, der Ihnen helfen kann.

Übertragen

Wir empfehlen, dass Sie immer jemanden dabei haben, der Ihnen beim Transfer zum und vom Eloflex hilft. Schalten Sie immer den Strom aus, bevor Sie sich bewegen. Heben Sie immer die Armlehnen und die Fussstütze vor dem Umsetzen hoch, um das Ein- und Aussteigen aus dem Stuhl zu erleichtern.

Reparieren Sie nicht auf eigene Faust

Versuchen Sie niemals, einen defekten Elektrorollstuhl selbst zu reparieren. Wenn Sie versuchen, den Stuhl selbst zu reparieren, erlischt die Garantie. Wenden Sie sich immer an Eloflex oder an das Geschäft bzw. Assistenzzentrum, die den Stuhl verkauft / verschrieben hat. Ändern Sie niemals Ihren Elektrorollstuhl auf eigene Faust.

Kein Spielzeug

Erlauben Sie niemals Kindern, die normalerweise keinen Elektrorollstuhl benutzen, auf Ihrem Eloflex zu sitzen oder ihn zu benutzen.

Reinigung

Reinigen Sie Ihren Eloflex niemals mit fließendem Wasser. Wischen Sie ihn nur mit einem feuchten Tuch ab. Wenn sich Ihr Eloflex nur langsam zusammenfallen lässt, können Sie die Gelenke mit Öl oder Silikonspray schmieren.

Vorsicht vor Hitze

Lassen Sie Ihren Eloflex nie in direktem Sonnenlicht oder in der Nähe einer Wärmequelle, da dadurch die Batterien beschädigt werden können. Halten Sie sich mit Ihrem Eloflex niemals in der Nähe von einem offenen Feuer auf. Sie können Ihren Eloflex bei Temperaturen von -10 Grad bis zu +45 Grad verwenden. Bei Minusgraden kann die Reichweite beeinträchtigt werden.

Lagerung

Bewahren Sie Ihren Eloflex ausserhalb der Reichweite von Kindern auf, wenn er nicht benutzt wird. Der Stuhl sollte in einem frostfreien, trockenen und belüfteten Raum gelagert werden. Lagertemperatur 0-30 Grad.

Das Ladegerät

Das Ladegerät darf niemals abgedeckt werden, wenn es gerade zum Laden an Ihrem Eloflex angeschlossen ist. Das Ladegerät wird heiss und es besteht Unfall- und Verletzungsgefahr.

Akkus

Lagern Sie die Batterien niemals in direktem Sonnenlicht oder an einem Ort, wo die Temperaturen unter null Grad reichen. Die Batterien sollten an einem trockenen und belüfteten Ort gelagert werden.

Technische spezifikationen

MODELL D2

GEWICHT	14 +16 kg ohne Batterien
GESAMTGEWICHT	32,5 kg einschließlich Batterien
REICHWEITE	30 km
MAX. BELADUNG	160 kg
GESCHWINDIGKEIT	6,5 km/h
MOTOR	2 x bürstenlose Motoren
MOTORLEISTUNG	2 x 250 Watt
AKKU	2 x Litium Lithium-Ionen-Akkus 10AH/24V
BATTERIE-EFFEKT	2 x 240 Wh
LADEZEIT	3 Stunden
WENDEKREIS	89 cm
RÄDER	vorne 8 Zoll (Vollgummi) / hinten 12 Zoll (Luft)
SITZHÖHE	54 cm
SITZBREITE	45 (50, 55) cm
SITZTIEFE	44-47 cm
RÜCKENLEHNE	Einstellbar 2-22 Grad
ABMESSUNG	96x62x107 cm
ABMESSUNG GEFALTET	76x62x50 cm

© Copyright Eloflex

Dieses Dokument enthält urheberrechtlich geschützte Informationen und kann weder ganz noch teilweise kopiert oder reproduziert werden ohne die schriftliche Genehmigung von Eloflex. Eloflex behält sich Tippfehler in diesem Dokument vor und wir behalten uns das Recht auf Produktänderungen vor.



2021-05-08
Version 2.0
Sungo Europe B.V.
Olympisch Stadion 24, 1076DE
Amsterdam, Netherlands
SRN:NL-AR-000000247

Kunshan Aoshida Electric Technology Co., Ltd
No. 108 Matang Road, Penglang Town, Development Zone, Kunshan City, Jiangsu

Kontaktangaben von Eloflex

Wenn Sie Fragen haben oder Hilfe benötigen, wenden Sie sich bitte an Ihr Help Center oder Ihren Händler. Wenn Sie sich direkt mit uns in Verbindung setzen möchten, finden Sie die Kontaktinformationen auf unserer Website www.eloflex.eu.



Eloflex
Hammarbacken 4B
191 49 Sollentuna
SWEDEN